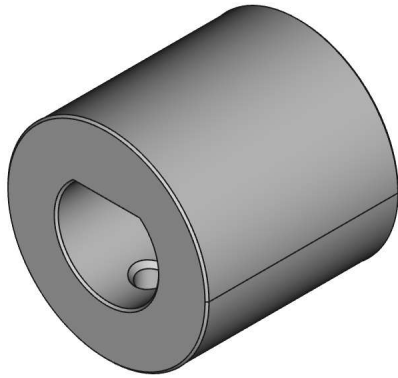


Neuheit !

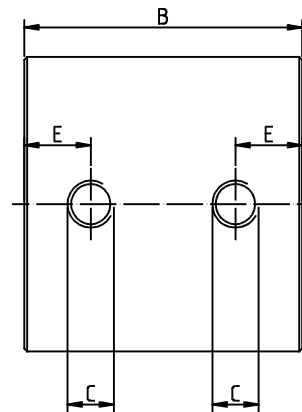
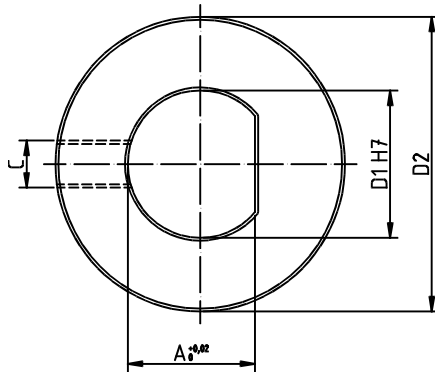
Starre Kupplung für abgeflachte Wellen



Werkstoff: Alu
Ausführung: blank

Vorteile

- Exaktes Spannen von abgeflachten Wellen
- Sichere Drehmomentübertragung ohne Paßfedernut
- Einfache, schnelle Montage
- Leichte Bauweise



Alu	B	Gewinde DIN913A2	D1	A	D2	E
00515	24	M4x5	5	4	17	5
00615	24	M4x5	6	5	17	5
01015	32	M5x6	10	9	25	7
01215	32	M5x6	12	11	25	7
01615	40	M6x8	16	14	34	8
01815	40	M6x8	18	16	34	8
02015	45	M6x10	20	18	45	10
02215	45	M6x10	22	20	45	10
02515	48	M8x12	25	22	50	10

Andere Abmessungen auf Anfrage